

M O N T A G E

I Packen Sie die Leuchte aus und legen Sie die Teile vorsichtig auf eine weiche Unterlage.

II Lösen Sie den Kunststoffdeckel (C) am Baldachin (A). (Zeichnung 1a)

Nehmen Sie den Trafo (D) aus der Struktur (E) und legen ihn beiseite. (Zeichnung 1b)

Montieren Sie nun die Struktur (E) des Baldachin mit Deckengeeigneten Schrauben. (Zeichnung 2)

Legen Sie für sich die Länge der Seile fest und kürzen sie diese mit ca. 10cm Überhang.

Fädeln Sie die Seilenden durch den abmontierten Kunststoffdeckel (C), Baldachingehäuse und Höhenversteller (F).

Schließen Sie die Seile an der mit 11,5V gekennzeichneten Seite des Trafos an. (Zeichnung 3)

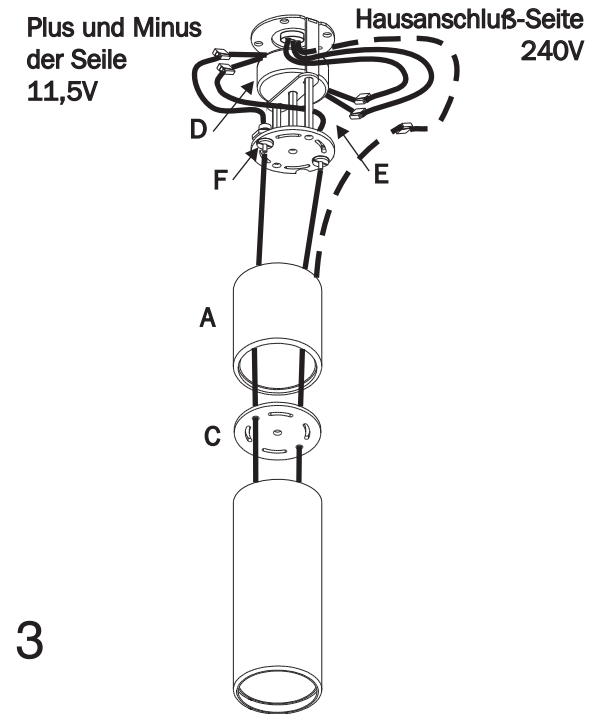
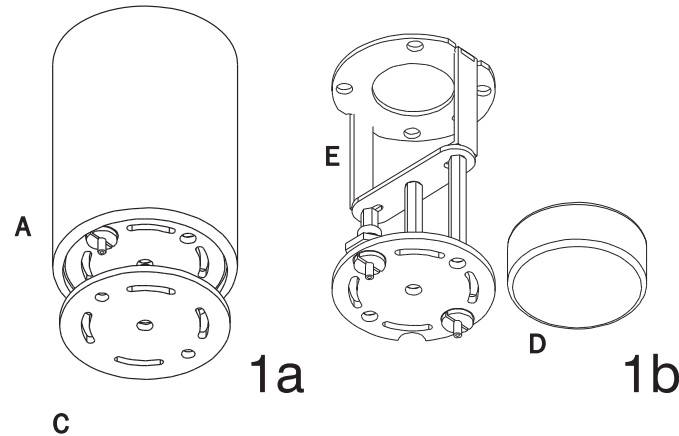
Schließen Sie Ihren Hausanschluss an die mit 240V gekennzeichneten Seite des Trafos an. (Zeichnung 3)

Schieben Sie den Trafo in die Struktur vom Baldachin. Schieben Sie das Baldachingehäuse über die Struktur und schrauben Sie den Kunststoffdeckel wieder fest.

K.B. Form GmbH
Industriestrasse 8b, D-25462 Rellingen
Tel.: 04101.5999.0 Fax: 04101.5999.55
E-mail: info@kbform.com Web: www.kbform.com

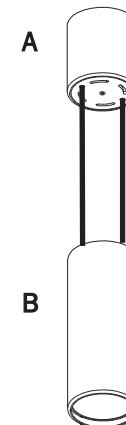
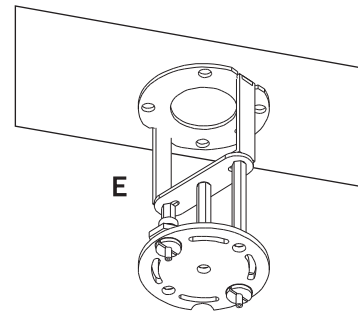
Technische Daten:
Anschlussspannung: 225-235V AC / 50Hz
Ausgangsspannung: 11.5V AC
IP20, Gewicht: ca. 4 Kg

Wir wünschen Ihnen viel Freude mit "Tubina" und hoffen, dass Sie mit unserem Produkt zufrieden sein werden. Technische Änderungen zur Produktverbesserung bleiben uns vorbehalten.



3

2 4

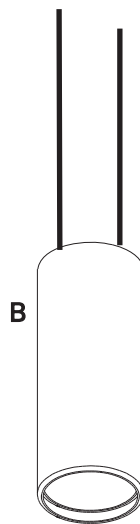
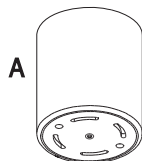


A

B

TEILE

PARTS



Dieses Qualitätsprodukt wurde mit Sorgfalt hergestellt und verpackt. Sollte sich dennoch ein Grund zur Beanstandung ergeben, so wenden Sie sich bitte an den Fachhändler, bei dem Sie das Produkt erworben haben. Muss das Produkt zur Reparatur eingeschickt werden, benutzen Sie bitte ausschließlich die Originalverpackung und fügen Sie bitte unbedingt diesen Garantieschein bei. Ohne Originalverpackung und Garantieschein kann eine eventuelle Garantie für das Produkt nicht übernommen werden. Bei Bedarf können Sie die entsprechende Verpackung bei uns beziehen. (Stand: April 2010)

This quality product has been manufactured and packed with great care. Should there still be reason for complaint, please contact the retailer where you purchased the product. If the product has to be sent in for repairs, please only use the original box and always include this guarantee note in the box. We cannot assume any guarantee for the product without the original box and the guarantee note. If necessary, you can purchase the corresponding box from us (as of April 2010).



Montagetubina assembly

..... K.B. FORM GMBH Industriestrasse 8b , 25462 Rellingen

