

M O N T A G E

I Packen Sie das Leuchtengestell (A) und die Fußplatte (D) aus und legen Sie die Teile vorsichtig auf eine weiche Unterlage.

II Lösen Sie die Rändelschrauben (H) ohne Sie raus zu drehen. Stecken Sie den Leuchtenkörper (A) auf den Stift (D) der Fußplatte (E) (Zeichnung 1). Der präzisen Passung wegen, bitte unbedingt senkrecht ansetzen und mit einer kontrollierten Kraft auf den Stift (D) schieben. Schrauben Sie die Rändelschrauben (H) fest, um den Leuchtenkörper (A) auf dem Fußstift zu fixieren und sein Herausrutschen zu verhindern.

III Sollte sich die Leuchte nicht im Gleichgewicht halten, nehmen Sie das Leuchtengestell (A) wieder von der Fußplatte (E) ab und ziehen die im Sockel (L) befindliche Madenschraube (K) mit dem mitgelieferten Innen-Sechskant-Schlüssel (M) fester (Zeichnung 3). Anschließend führen Sie wieder den im Abschnitt II beschriebenen Vorgang aus.

IV Das Kabel können Sie nun lose hinter der Leuchte und hinter dem Schreibtisch herunterführen. Stecken Sie dann den Stecker in die Steckdose und schalten Sie die Leuchte ein.

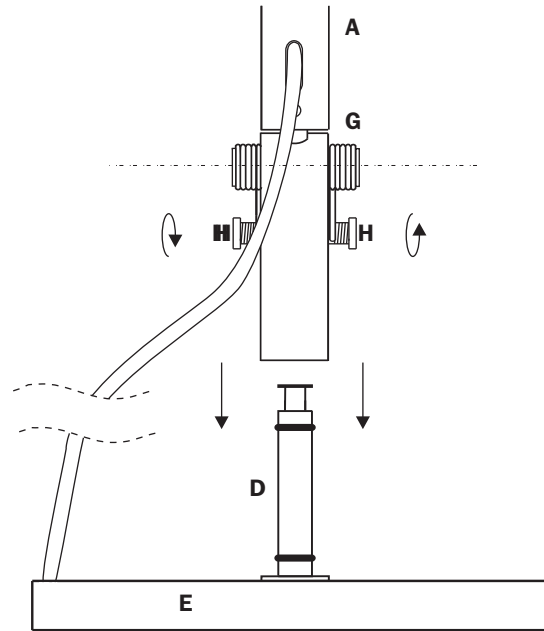
! Die Leuchtmittel **nicht** eigenständig wechseln. Unbedingt ihren Fachhändler aufsuchen.

! Bewegen Sie die Leuchte **nicht** am Schalthebel oder am Leuchtenkopf, sondern **nur** am Horizontalprofil.

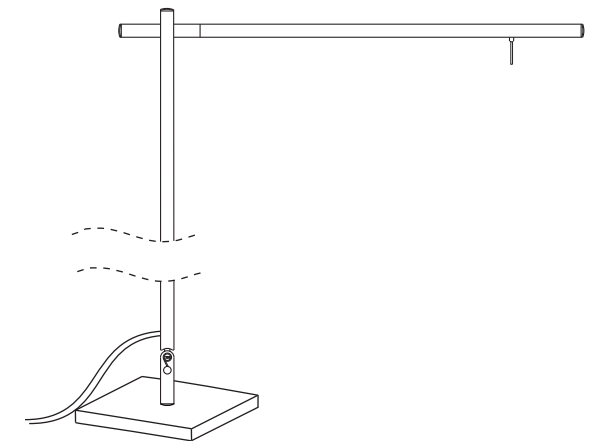
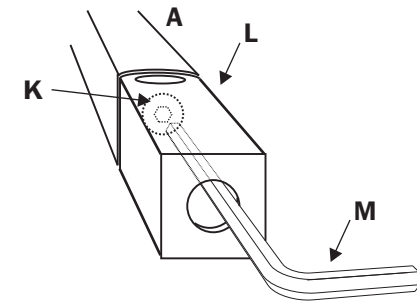
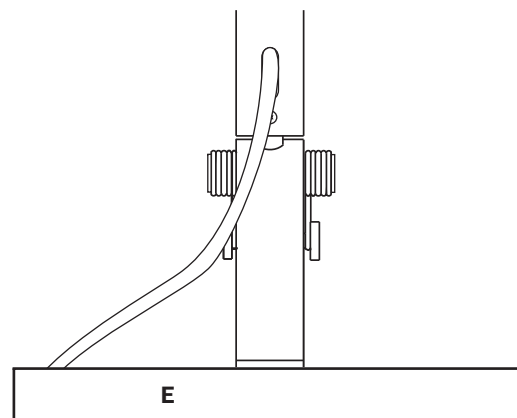
Beschädigte Anschlussleitungen dürfen nur vom Hersteller bzw. durch dessen Servicecenter repariert werden. Nehmen Sie eine solche Leuchte nicht in Betrieb, sondern wenden Sie sich direkt an den Hersteller!

K.B. Form GmbH
 Industriestrasse 8b, D-25462 Rellingen
 Tel.: +49.4101.5999.0 Fax: +49.4101.5999.55
 E-mail: info@kbform.com Web: www.kbform.com

Technische Daten:
 Anschlussspannung: 225-235V AC / 50Hz
 Anschlussleistung: ca. 7W
 Ausgangsspannung: 2,3V - 28V AC
 IP20, Gewicht: ca. 4Kg



1 3
2 4



Hinweise/Notes:

F Geeignet für die Befestigung in/auf normal entflammaren Befestigungsflächen.
 Suitable for fastening in/on normally flammable fastening surfaces.

0,1m Mindestabstand zu beleuchteten Gegenständen (min. 10 cm).
 Minimum spacing to illuminated objects (min. 10 cm).

A S S E M B L Y T E I L E P A R T S

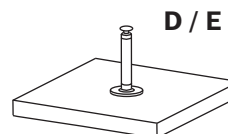
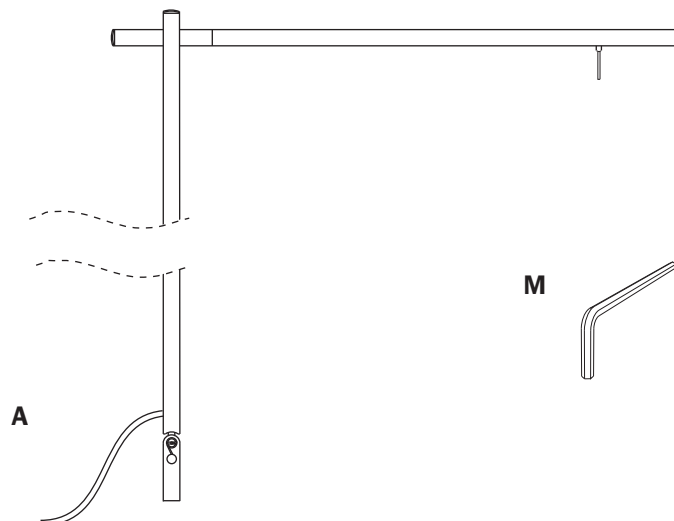
I Unpack the lamp (A) and the table base (D) and put it on a soft surface.

II Loosen the screws (H) a little, put the lamp (A) on the pin (D) of the base plate (E) (Illustration 1). **Make sure to push lamp (A) controlled and vertically on to pin (D).** Any tilting or forcing the parts together will result in damage to the pin and destabilize the lamp. Fasten the screw (H) in order to fixate the lamp (A) and protect it from slipping from the pin (D) at the ground plate (E).

III If the upper part (A) isn't in balance you can do the following steps: Should the fixtures upper parts (A) by coincidence be twisted to it's pedestal (L), please untighten the set-screw (K) with the included appropriate hex-screwdriver (M), to bring the fixture into it's original position.

Afterwards the set-screw must be fastened again. (Illustration 3, view from behind)

IV You can guide the cable behind the lamp and table plug in the lamp and turn it on.



! Never change the bulbs on your own. Please contact the manufacturer.

! Never use the switch to move the lamp, turn and move the lamp only at the other end of the horizontal profile.

Damaged connection leads must only be repaired by the manufacturer or his authorised service centre. Never operate lamps in this condition but contact the manufacturer directly!

K.B. Form GmbH
Industriestrasse 8b, D-25462 Rellingen
Tel.: +49.4101.5999.0 Fax: +49.4101.5999.55
E-mail: info@kbform.com Web: www.kbform.com

Technical Data:
 Input voltage: 225-235V AC / 50Hz
 Connected Power approx. 7W
 Output voltage: 2,3V - 28V AC
 IP20, Weight: approx. 4 kg

Dieses Qualitätsprodukt wurde mit Sorgfalt hergestellt und verpackt. Sollte sich dennoch ein Grund zur Beanstandung ergeben, so wenden Sie sich bitte an den Fachhändler, bei dem Sie das Produkt erworben haben. Muss das Produkt zur Reparatur eingeschickt werden, benutzen Sie bitte ausschließlich die Originalverpackung und fügen Sie bitte unbedingt den abgestempelten Qualitätskontrollschein bei. Ohne Originalverpackung und Qualitätskontrollschein kann eine eventuelle Gewährleistung für das Produkt nicht übernommen werden. Bei Bedarf können Sie die entsprechende Verpackung bei uns beziehen. (Stand: April 2010)

This quality product has been manufactured and packed with great care. Should there still be reason for complaint, please contact the retailer where you purchased the product. If the product has to be sent in for repairs, please only use the original box and always include the stamped quality check note in the box. We cannot assume any warranty for the product without the original box and the quality check note. If necessary, you can purchase the corresponding box from us (as of April 2010).



Montagesquadrone assembly

::::: K.B. FORM GMBH Industriestrasse 8b , 25462 Rellingen