

M O N T A G E

I Packen Sie die Leuchte aus und legen Sie die Teile vorsichtig auf eine weiche Unterlage.

II Befestigen Sie die Struktur (B) mit geeigneten Schrauben an der Decke. (Zeichnung 1)

Fädeln Sie die Seile durch jeweils einen der Höhenversteller (C). (Zeichnung 2)

Kürzen Sie nun die gekennzeichneten Seile so, dass Sie diese bequem an den jeweiligen Trafo anschließen können. Legen Sie den Abdeckring (D) in die Nut der Abdeckplatte (A).

Schließen sie die gekennzeichneten Seile an die 2er Klemmen an. Die Plus-Seile an Klemme "+" und die Minus-Seile an Klemme "-". (Zeichnung 3) **Achten Sie darauf das die jeweiligen + und - Paare an einer Klemme sind.**

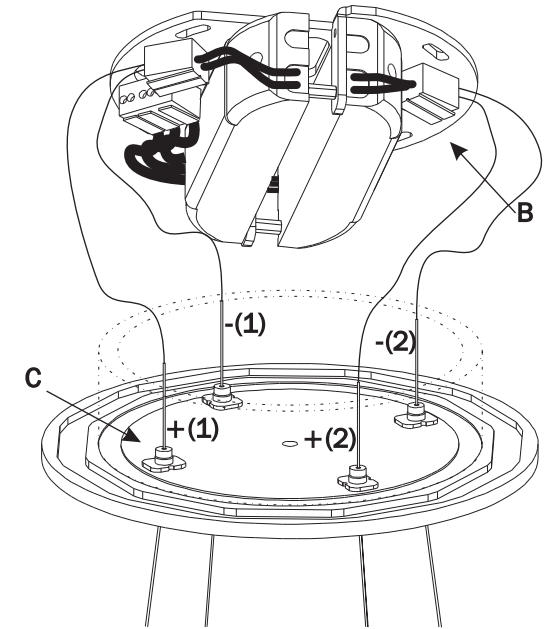
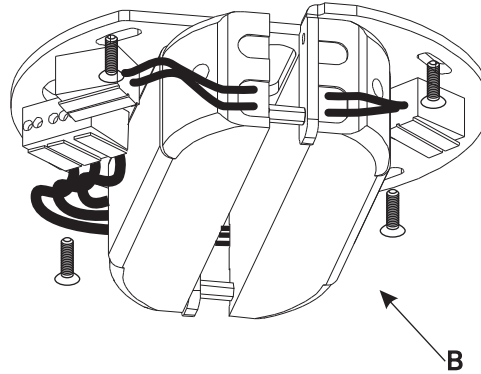
ACHTUNG

Es ist unbedingt darauf zu achten, dass die Plus- und Minusseile beim Anschluss nicht vertauscht werden und der Hausanschluss erst nach Anschluss der Leuchtenseile angeklemmt wird.

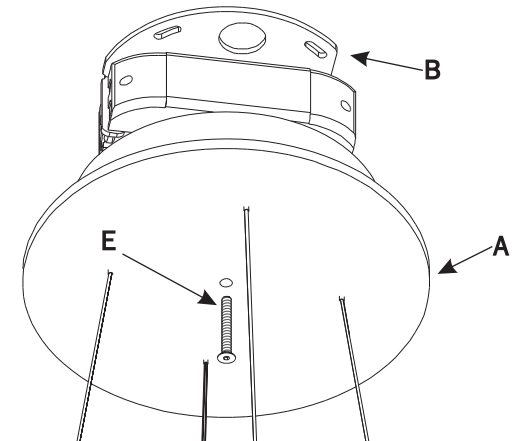
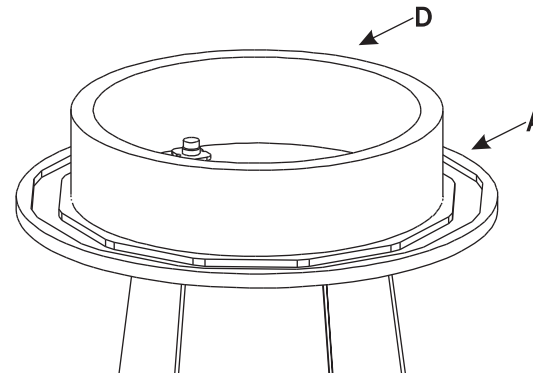
Bei Nichtbeachtung geht der Trafo kaputt.

Schließen Sie den Hausanschluss an die 3er Klemmen an der Struktur (B). (Zeichnung 3)

Schrauben Sie die Abdeckplatte mit der mitgelieferten Schraube (E) an die Struktur (B). (Zeichnung 4)



1 3
2 4

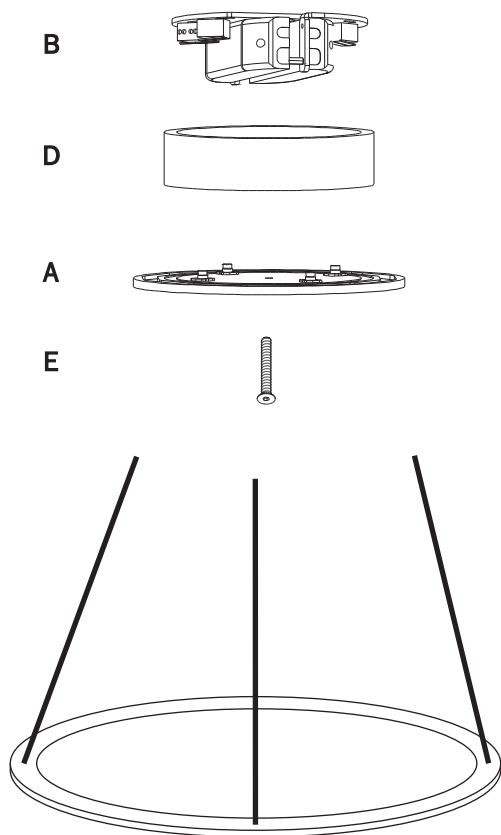


K.B. Form GmbH
Industriestrasse 8b, D-25462 Rellingen
Tel.: 04101.5999.0 Fax: 04101.5999.55
E-mail: info@kbform.com Web: www.kbform.com

Technische Daten:

Anschlussspannung: 225-235V AC / 50Hz
Anschlussleistung: PianiRondo480 - ca. 28W (8x 3,5W LED)
PianiRondo680 - ca. 35W (10x 3,5W LED)
Ausgangsspannung: ca. 11,2V
IP20, Gewicht ca 6,8,10 KG

T E I L E



ACHTUNG:

Es ist unbedingt darauf zu achten, dass die Plus- und Minusseile beim Anschluss nicht vertauscht werden und der Hausanschluss erst nach Anschluss der Leuchtenseile angeklemt wird.

Bei Nichtbeachtung geht der Trafo kaputt.

Dieses Qualitätsprodukt wurde mit Sorgfalt hergestellt und verpackt. Sollte sich dennoch ein Grund zur Beanstandung ergeben, so wenden Sie sich bitte an den Fachhändler, bei dem Sie das Produkt erworben haben. Muss das Produkt zur Reparatur eingeschickt werden, benutzen Sie bitte ausschließlich die Originalverpackung und fügen Sie bitte unbedingt den Qualitätskontrollschein bei. Ohne Originalverpackung und Qualitätskontrollschein kann eine eventuelle Garantie für das Produkt nicht übernommen werden. Bei Bedarf können Sie die entsprechende Verpackung bei uns beziehen. (Stand: April 2010)

This quality product has been manufactured and packed with great care. Should there still be reason for complaint, please contact the retailer where you purchased the product. If the product has to be sent in for repairs, please only use the original box and always include this guarantee note in the box. We cannot assume any guarantee for the product without the original box and the guarantee note. If necessary, you can purchase the corresponding box from us (as of April 2010).



Montagepiani-rondo980 assembly

..... K.B. FORM GMBH Industriestrasse 8b , 25462 Rellingen

baldachin b2/b3

