

M O N T A G E

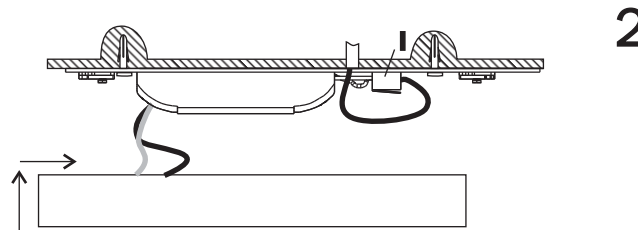
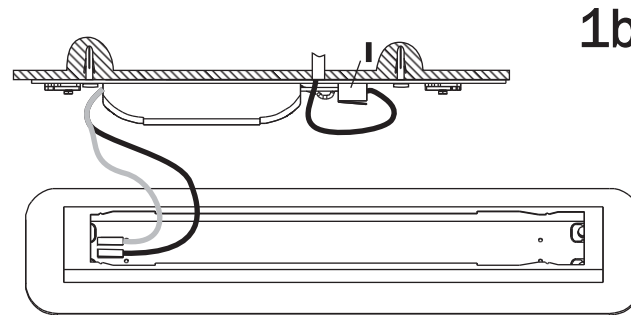
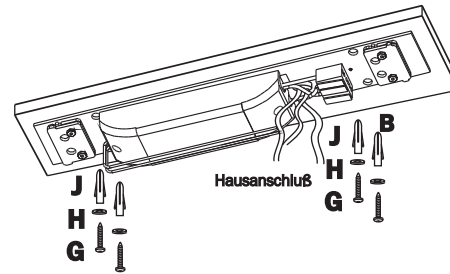
I Packen Sie die Leuchte aus und legen Sie diese vorsichtig auf eine weiche Unterlage. Das Leuchtengestell ist im Wesentlichen vormontiert, so dass später nur noch die Seile eingefädelt und befestigt werden müssen. **Vor Beginn der Montage stellen Sie bitte sicher, dass die entsprechende Stromsicherung ausgeschaltet ist.**

II Befestigen Sie das Trafogestell (**B**) deckenmaterialabhängig mit den mitgelieferten Schrauben.

III Führen Sie die drei Anschlussadern bis zu den Klemmen (**I**) im Trafogestell (**Zeichnung 1b**) und schließen alle an die entsprechenden Klemmen (**I**) an, **nachdem Sie alle Adern zusätzlich mit dem Silikonschlauch (**Y**) überzogen haben (Wichtig!!!)**. Schließen Sie nun die Schwarzen und Weißen Kabel an die jeweilige Klemme im Baldachin an. Danach könne Sie den Baldachin auf das Trafogestell schieben. (**Zeichnung 2**)

IV **Einfädeln und Kürzen der Seile (Zeichnung 2): Diese Montage führt man am Besten zu Zweit durch!** Halten Sie ebenso ein entsprechendes Werkzeug zum Kürzen der Seile bereit (z. B. Kombizange, Seitenschneider)! Prüfen Sie zunächst die gewünschte Pendellänge und kürzen Sie beide Seile mit einer entsprechenden Zange. Dann müssen Sie die Seilenden ca. 5mm ab isolieren. Führen Sie die Seile durch jeweils einen der vier Seilhalter und klemmen Sie die Seilenden in die jeweilige Klemme. (**Zeichnung 3a**)

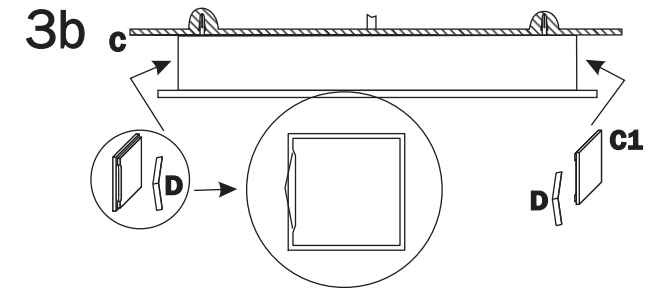
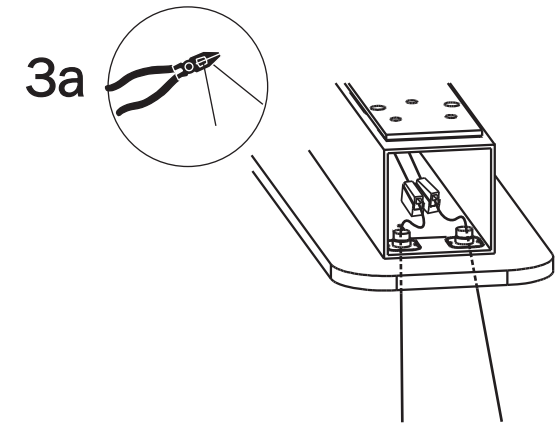
Im Anschluss daran können nun die Endkappen (**C, C1**) mit den kleinen Blattfedern (**D**) aufgesteckt werden. Legen Sie dazu die Feder in die gefräste Nut der jeweiligen Kappe (**Zeichnung 3b**) und schieben Sie beide Teile **gemeinsam** in den Baldachin (**A**) ein.



1a

1b

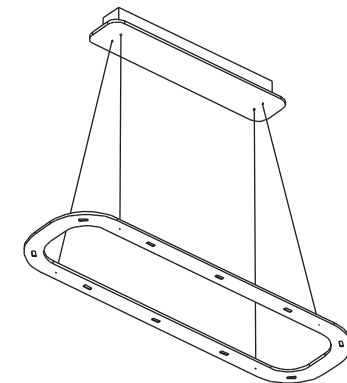
2



3a

3b

4



Hinweise/Notes:

F Geeignet für die Befestigung in/auf normal entflammabaren Befestigungsflächen.
Suitable for fastening in/on normally flammable fastening surfaces.

(0,1m) Mindestabstand zu beleuchteten Gegenständen (min. 10 cm).
Minimum spacing to illuminated objects (min. 10 cm).

K.B. Form GmbH
Industriestrasse 8b, D-25462 Rellingen
Tel.: 04101.5999.0 Fax: 04101.5999.55
E-mail: info@kbform.com Web: www.kbform.com

Technische Daten:
Anschlussspannung: 225-235V AC / 50Hz
Anschlussleistung Piani Lungo: ca. 32W (**10x 3,2W LED**)
Ausgangsspannung: 11.5V AC
IP20, Gewicht: ca. 6 Kg

Die Montage der Leuchte ist nur vom Fachpersonal auszuführen!

The lamp should only be installed by a professional!

A S S E M B L Y

I Unpack the lamp and carefully put it on a soft surface. The lamp frame basically is pre-assembled so that you only have to thread in and tighten the ropes. **Before mounting the lamp, make sure that the corresponding fuse is switched off.**

II Fasten the transformer frame (B) addicted to the ceiling with the included screws.

III Lead the three connection wires through to the terminals (I) in the transformer frame and connect them all to the terminals (I) after having insulated all the wires with the silicone tube (Y) (important!).

Now you can connect the black and white cables in terminals marked black or white.

You can then slide the canopy (A) onto the transformer frame (B) until it catches in position lying completely on the ceiling (fig. 3b).

IV **Threading and shorten the ropes: It is better to do this work with a second person.** Also keep ready an appropriate tool to shorten the ropes (e.g. universal pliers, side cutter)!

First of all please check the desired suspension length and then cut both ropes with a side cutter. After that you must take a way the isolation on a length of 5mm.

Then put the ropes through the holder in the canopy and connect them in the terminal which is near the holder.

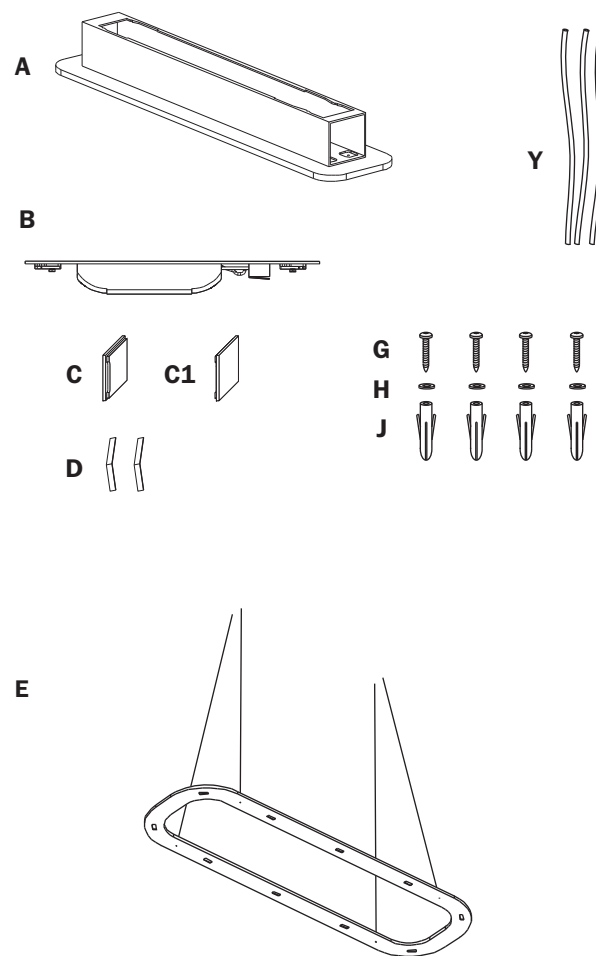
The end caps (C, C1) with the small plate springs (D) can now be pushed on. To do so, place the spring in the milled groove of the corresponding cap (fig. 3b) and push both parts together into the canopy (A).

K.B. Form GmbH
Industriestrasse 8b, D-25462 Rellingen
Tel.: +49.4101.5999.0 Fax: +49.4101.5999.55
E-mail: info@kbform.com Web: www.kbform.com

Technische Daten:

Input Voltage: 225-235V AC / 50Hz
Connected Power Piani Lungo: approx. 32W (10x 3,2W LED)
Output Voltage: 11.5V AC
IP20, Weight: approx.. 8 Kg

TEILE PARTS



Dieses Qualitätsprodukt wurde mit Sorgfalt hergestellt und verpackt. Sollte sich dennoch ein Grund zur Beanstandung ergeben, so wenden Sie sich bitte an den Fachhändler, bei dem Sie das Produkt erworben haben. Muss das Produkt zur Reparatur eingeschickt werden, benutzen Sie bitte ausschließlich die Originalverpackung und fügen Sie bitte unbedingt den abgestempelten Qualitätskontrollschein bei. Ohne Originalverpackung und Qualitätskontrollschein kann eine eventuelle Gewährleistung für das Produkt nicht übernommen werden. Bei Bedarf können Sie die entsprechende Verpackung bei uns beziehen. (Stand: April 2010)

This quality product has been manufactured and packed with great care. Should there still be reason for complaint, please contact the retailer where you purchased the product. If the product has to be sent in for repairs, please only use the original box and always include the stamped quality check note in the box. We cannot assume any warranty for the product without the original box and the quality check note. If necessary, you can purchase the corresponding box from us (as of April 2010).



Montagepiani - Lungo - b4 assembly

::::: K.B. FORM GMBH Industriestrasse 8b , 25462 Rellingen