

M O N T A G E

I Packen Sie die Leuchte aus und legen Sie diese vorsichtig auf eine weiche Unterlage. **Vor Beginn der Montage stellen Sie bitte sicher, dass die entsprechende Stromsicherung ausgeschaltet ist.**

II Befestigen Sie das Trafofestell (B) deckenmaterialabhängig mit den mitgelieferten Schrauben. (Zeichnung 1).

III Fädeln Sie das Seil mit der (+)-Markierung durch die Baldachinabdeckung und über die beiden, mit der (+)-Kennzeichnung, Messingklötze des Trafofestells. (Zeichnung 2) Kürzen Sie die Seile so das die niedrigste gewünschte Höhe gegeben ist. Ziehen Sie Seil 1 der (+)-Seite durch die Durchgangsbohrung von einem Höhenversteller (Z) und stecken Sie es mit einer Aderenhülse (X) in die Stirnseitige Bohrung eines zweiten Höhenverstellers. Sichern Sie das Seil durch einschrauben des kleinen Gewindestiftes im Höhenversteller. Fädeln Sie nun Seil 2 ebenfalls durch die Höhenversteller. (Zeichnung 2a). Das selbe nun mit Seil 3 + 4 tun.

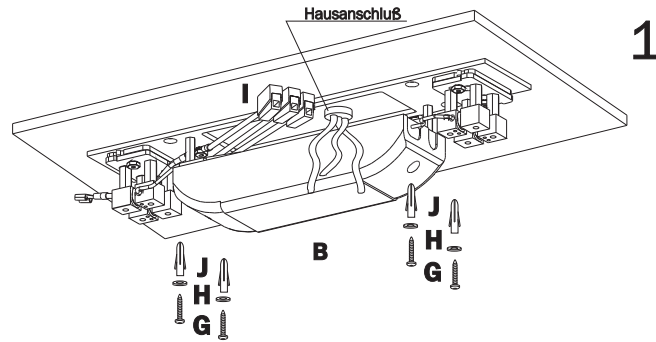
IV Führen Sie die drei Anschlussadern bis zu den Klemmen (I) im Trafofestell und schließen alle an die entsprechenden Klemmen (I) an, nachdem Sie alle Adern zusätzlich mit dem Silikonschlauch (Y) überzogen haben (Wichtig!!!). (Zeichnung 3a) Stecken Sie den Kabelschuh (M) auf die Lasche (N) in der Abdeckung (A). (Zeichnung 3b).

V Die Abdeckung (A) über das Trafofestell stülpen und seitlich schieben bis sie einrastet. (Zeichnung 4a) Die Federn (D) in die Aussparungen der Endkappen (C) setzen und seitlich auf die Abdeckung (A) setzen.

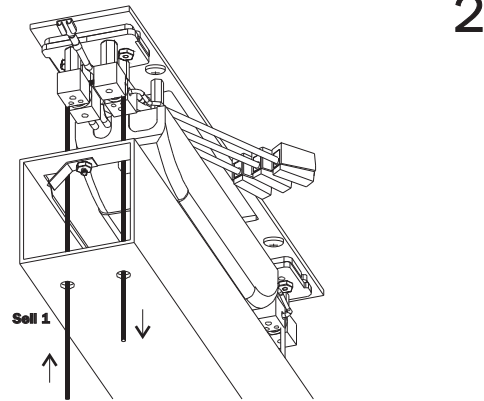
! Die Leuchtmittel **nicht** eigenständig wechseln. Wenden Sie sich dafür an den Hersteller:
K.B. Form GmbH
 Industriestrasse 8b, D-25462 Rellingen
 Tel.: 04101.5999.0 Fax: 04101.5999.55
 E-mail: info@kbform.com Web: www.kbform.com

Technische Daten:

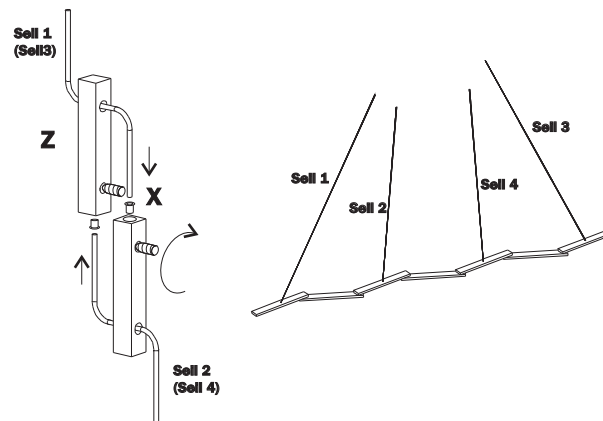
Anschlussspannung: 225-235V AC / 50Hz
 Anschlussleistung: ca. 35W 10x 3,5W LED
 Ausgangsspannung: 12V DC
 IP20, Gewicht: ca. 5 Kg



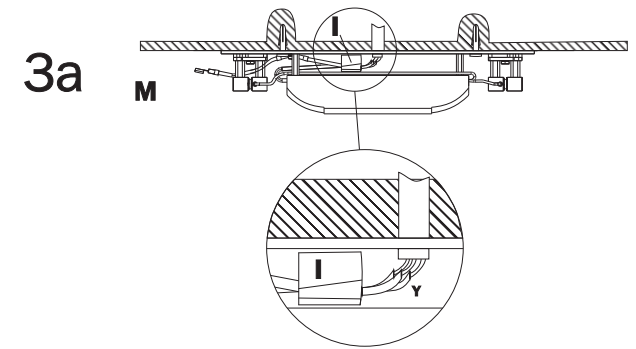
1



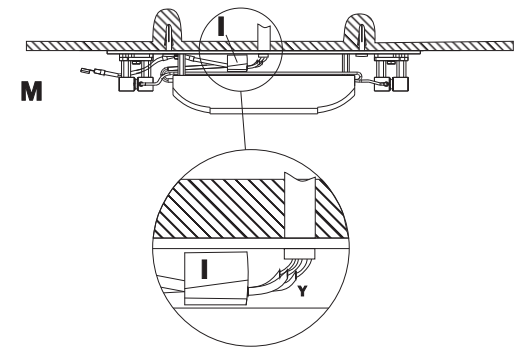
2



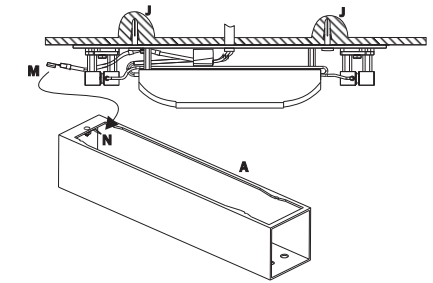
2a



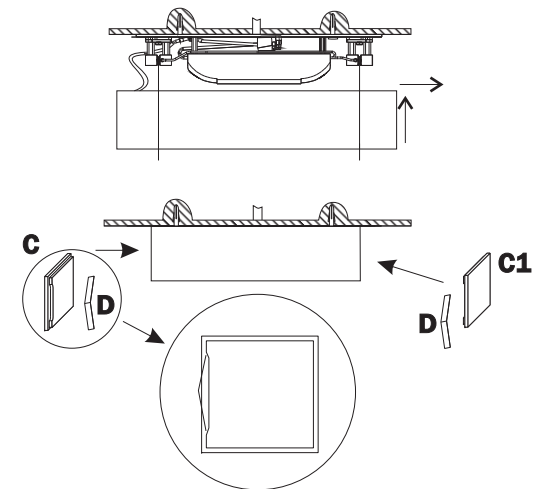
3a



3b



4



Die Montage der Leuchte ist nur vom Fachpersonal auszuführen!

The lamp should only be installed by a professional!

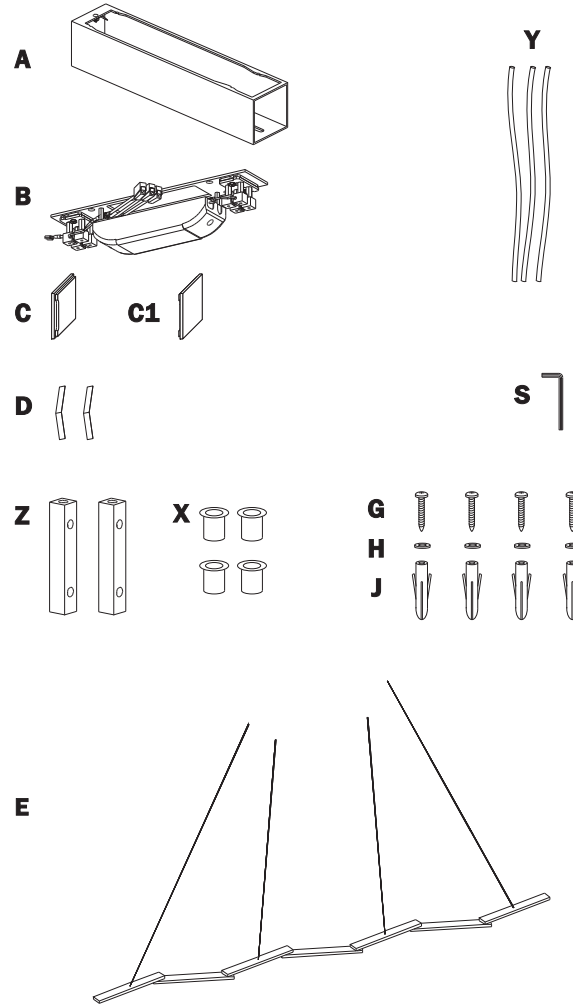
Hinweise/Notes:

Geeignet für die Befestigung in/auf normal entflammaren Befestigungsflächen.
 Suitable for fastening in/on normally flammable fastening surfaces.

Mindestabstand zu beleuchteten Gegenständen (min. 10 cm).
 Minimum spacing to illuminated objects (min. 10 cm).

TEILE

PARTS



Dieses Qualitätsprodukt wurde mit Sorgfalt hergestellt und verpackt. Sollte sich dennoch ein Grund zur Beanstandung ergeben, so wenden Sie sich bitte an den Fachhändler, bei dem Sie das Produkt erworben haben. Muss das Produkt zur Reparatur eingeschickt werden, benutzen Sie bitte ausschließlich die Originalverpackung und fügen Sie bitte unbedingt den abgestempelten Qualitätskontrollschein bei. Ohne Originalverpackung und Qualitätskontrollschein kann eine eventuelle Gewährleistung für das Produkt nicht übernommen werden. Bei Bedarf können Sie die entsprechende Verpackung bei uns beziehen. (Stand: April 2010)



Montagenastroassembly

::::: K.B. FORM GMBH Industriestrasse 8b , 25462 Rellingen

Bohrschablone

Drilling template

