

M O N T A G E

I Packen Sie den Leuchtenfuß (A) den Leuchtenstiel (B) und den Leuchtenkopf (C) aus und legen Sie die Teile vorsichtig auf eine weiche Unterlage.

II Schrauben Sie den Leuchtenfuß (A) mit den mitgelieferten Schrauben (E) zusammen (Zeichnung 1).
Je nach Bodenbelag können die mitgelieferten selbstklebenden Filzfüße (G) unter die Fußplatte angebracht werden.

III Stecken Sie den Stecker (S) im Stiel (B) in den Verbinder vom Leuchtenkopf (C) (Zeichnung 2).

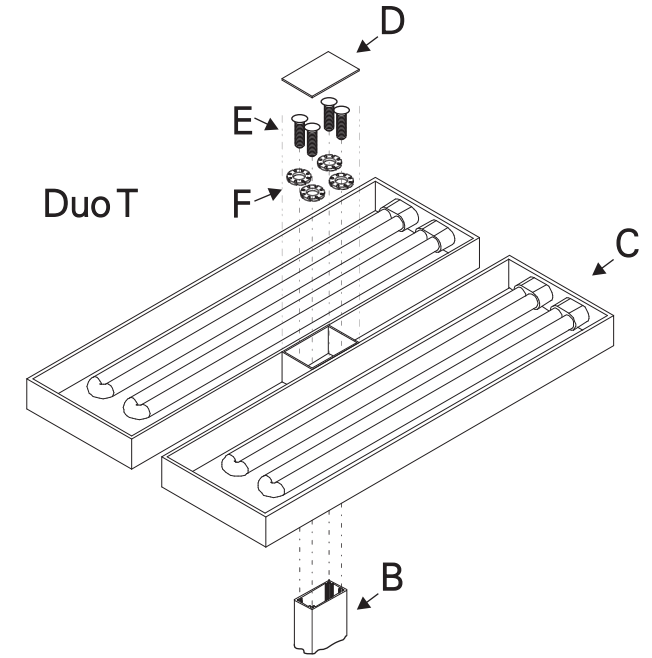
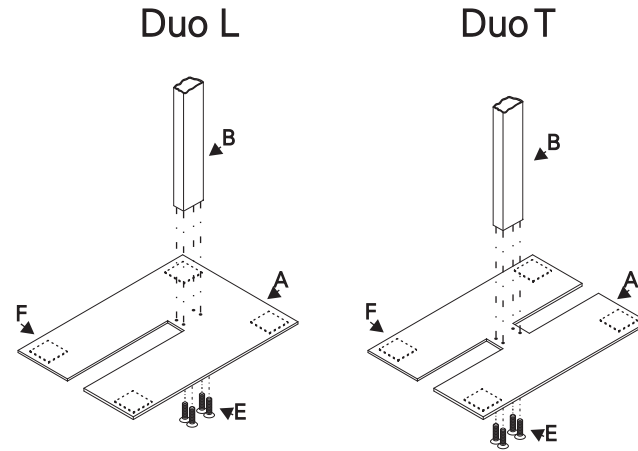
IV Setzen Sie den Leuchtenkopf (C) auf den Stiel (B) und befestigen Sie ihn mit den mitgelieferten Schrauben (E) und den dazugehörigen Zahnscheiben (F) (WICHTIG).
Dann setzen Sie den Deckel (D) auf den Verbinder des Leuchtenkopfes (C) (Zeichnung 3).

!!! Wenn das Zuleitungskabel beschädigt ist, darf es nur vom Hersteller oder einer qualifizierten Person ausgewechselt werden, um Personenschaden zu vermeiden.

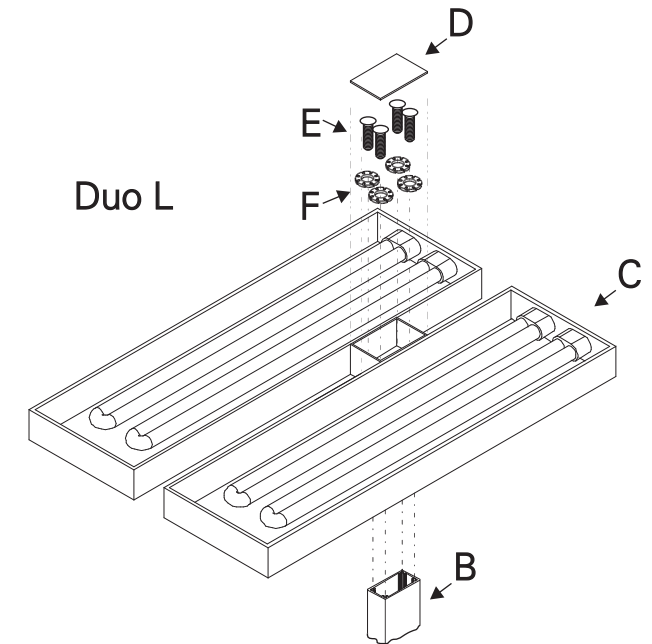
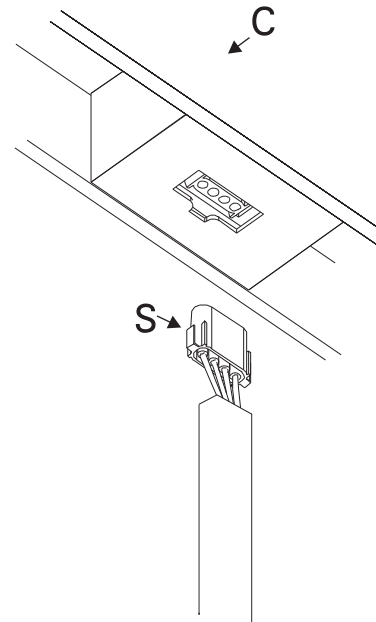
Technische Daten:

Anschlussspannung: 225-235V AC / 50Hz
Fassung: 2G11

Wir wünschen Ihnen viel Freude mit "Vascone" und hoffen, daß Sie mit unserem Produkt zufrieden sein werden.
Technische Änderungen zur Produktverbesserung bleiben uns vorbehalten.



1 3
2



A S S E M B L Y

T E I L E

P A R T S

I Unpack the base plate (A) the shaft (B) and the lamp head and place the parts carefully on a soft surface.

II Fix the base plate (A) and the shaft (B) with 4 screws (E) (Illustration A).
According to the ground floor you can fix the self-adhesive felt pads (G) under the base plate (A).

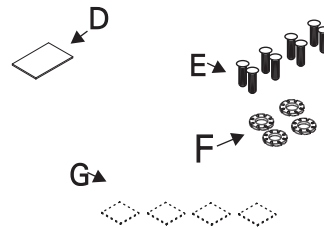
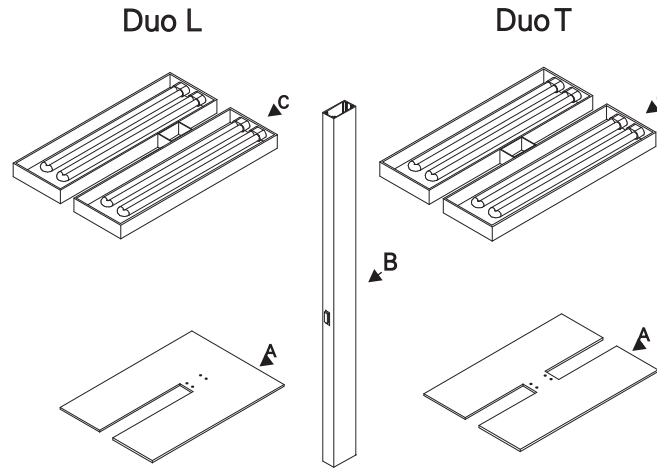
III Plug the plug (S) into the socket from the lamp head (C). Then fix the lamp head (C) on top of the shaft (B) and fix it with 4 screws (E) and down gear (F) (IMPORTANT). After that put the cover (D) on.

IV Then fix the lamp head (C) on top of the shaft (B) and fix it with 4 screws (E). After that put the cover (D) on.

!!! If the external cable or cord of this luminaire is damaged, it shall be exclusively replaced by the manufacturer or his service agent or a similar qualified person in order to avoid hazard.

Technical Data:
Input voltage: 225-235V AC / 50Hz
bulb socket: 2G11

We hope you will be satisfied with "Vascone". We reserve the right to technical changes in order to improve our product.



Dieses Qualitätsprodukt wurde mit Sorgfalt hergestellt und verpackt. Sollte sich dennoch ein Grund zur Beanstandung ergeben, so wenden Sie sich bitte an den Fachhändler, bei dem Sie das Produkt erworben haben. Muss das Produkt zur Reparatur eingeschickt werden, benutzen Sie bitte ausschließlich die Originalverpackung und fügen Sie bitte unbedingt diesen Garantieschein bei. Ohne Originalverpackung und Garantieschein kann eine eventuelle Garantie für das Produkt nicht übernommen werden. Bei Bedarf können Sie die entsprechende Verpackung bei uns beziehen. (Stand: April 2010)

This quality product has been manufactured and packed with great care. Should there still be reason for complaint, please contact the retailer where you purchased the product. If the product has to be sent in for repairs, please only use the original box and always include this guarantee note in the box. We cannot assume any guarantee for the product without the original box and the guarantee note. If necessary, you can purchase the corresponding box from us (as of April 2010).



Montagevascone-duo assembly

..... K.B. FORM GMBH Industriestrasse 8b , 25462 Rellingen