



SYSTEMLEUCHE / SYSTEM LIGHTING

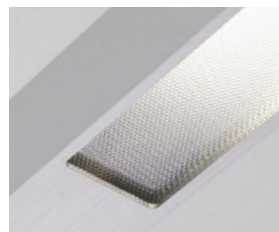
LINEA 70



- 1450
- 1750
- 2050
- 2170
- 2400
- 2470
- 3000
- 3600



Linea 70 3000



Prismen / prism



Raster / darklight louvre



Linea 70 abgependelt / pendant



Seilabhängung / suspension



Cubicolo / ceiling box



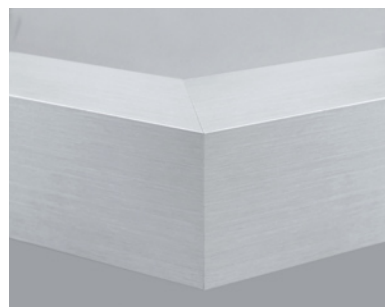
Endkappe / endcap



Taster / pushbutton



Linearverbindung / connector

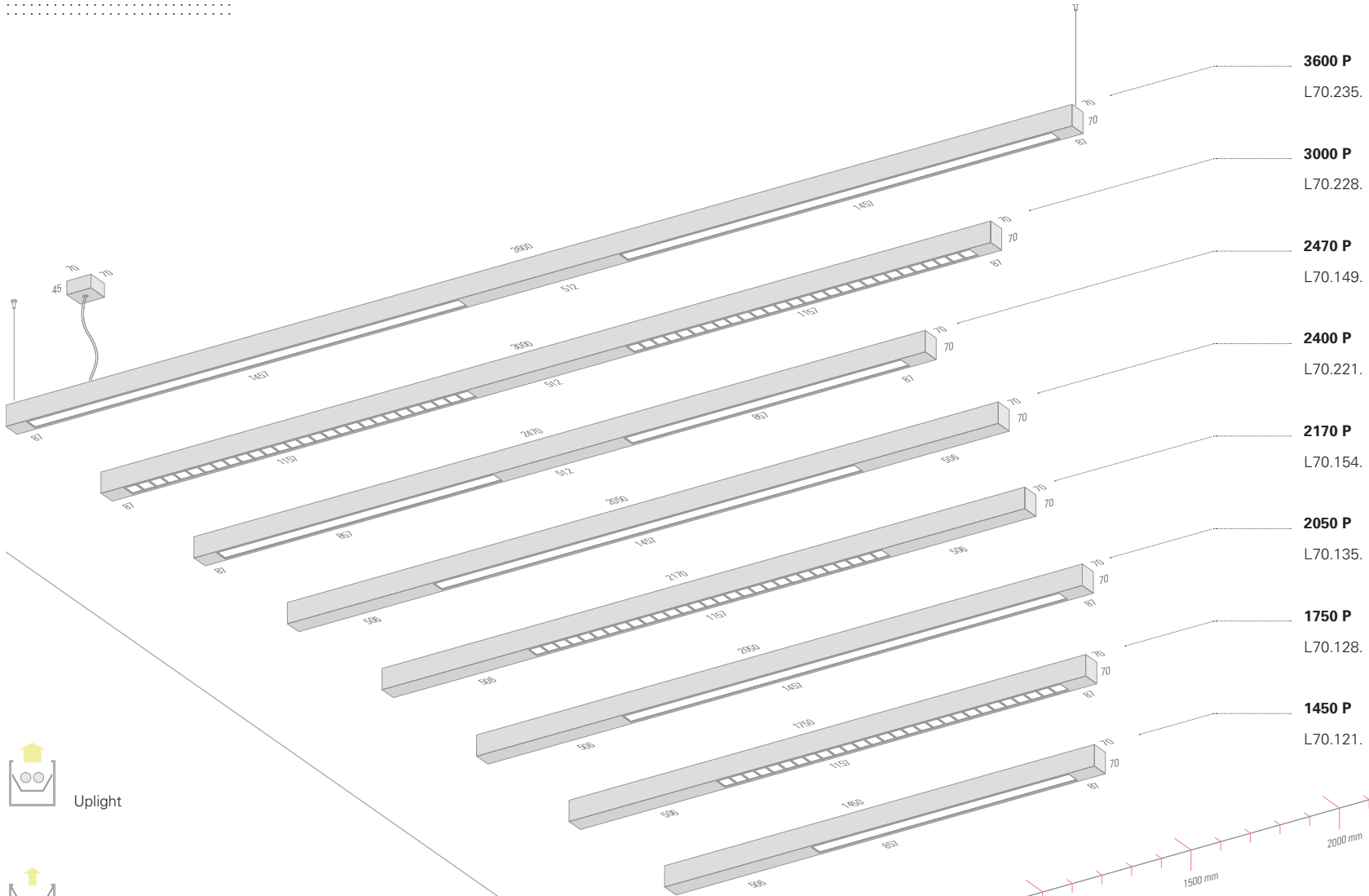


Gehung* / bevel cut*



Eckverbindung / corner connection

Pro Gehung / Eckverbinder verlängert sich die Profillänge jeweils um die Profillbreite / every bevel cut or corner connector causes a lengthen of the profile by its depth



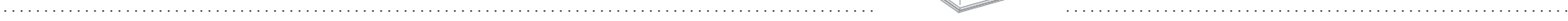
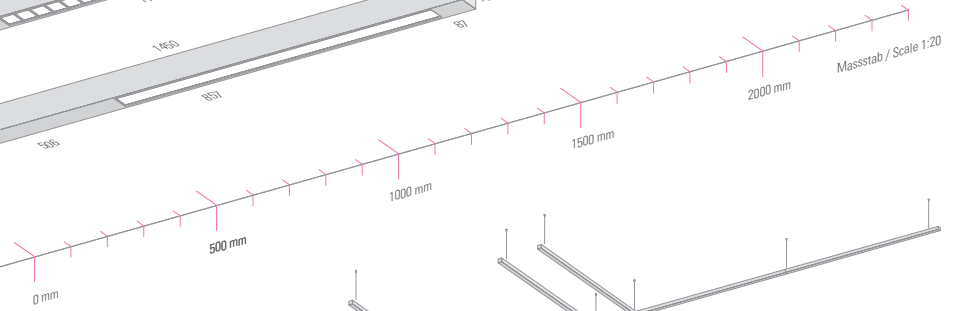
Uplight



Up- / Downlight



Downlight



LINEA 70

PRODUKT	PROFIL / PROFILE	NR.	RICHTUNG / DIRECTION	NR.	REFLECTOR	NR.	EVG / BALLAST	NR.
LINEA L70	1450 21/39 W T5	121	Up 1-lampig / 1 lamp	1	Prismen / prism	1	nicht dimmbar / not dimmable	1
	1750 28/54 W T5	128	Up 2-lampig / 2 lamps	2	Raster / darklight louvre	2	dimmbar / dimmable 1-10 V	2
	2050 35/49/80 W T5	135	Up / Down, 1-lampig / 1 lamp	3	Opal / opalin	3	dimmbar / dimmable DALI	3
	2170 28/54 W T5	154	Up / Down, 2-lampig / 2 lamps	4	Uplight / uplight	4		
	2400 35/49/80 W T5	221	Down 1-lampig / 1 lamp	5				
	2470 35/49/80 W T5	149	Down 2-lampig / 2 lamps	6				
	3000 28/54 W T5	228						
	3600 35/49/80 W T5	235						
ART.-NR:	□ □ □ □	□ □ □ □	□ □ □ □	□ □ □ □	□ □ □ □	□ □ □ □	□ □ □ □	□ □ □ □

Beispiel für eine ART.-NR.: L70-221-5-2-3 = LINEA 70 – Länge 2400 – Downlight 1-flammig – Raster – dimmbar Dali *)

Example ART.-NR.: L70-221-5-2-3 = LINEA 70 – length 2400 – downlight 1 lamp – darklight louvre – dimmable DALI *)

ZUBEHÖR / PARTS	NR.
Deckenbefestigung Seil, Pendellänge max. 1,40 m (1 Stück) / single mounting kit, suspension length max. 1,40 m	18-16-016
Deckenstielbefestigung Höhe 45 cm, für 2470/3000/3600 / upright profile, 45 cm for 2470/3000/3600	18-03-011
Zuleitung 3-adrig, transparent, 3 x 0,75, 1,40 m / 3-core cable transparent, length 1,40 m	18-16-017
Zuleitung 5-adrig, transparent, 5 x 0,75, 1,40 m / 5-core cable transparent, length 1,40 m	18-16-018
Endkappen 70x70 PMMA matt (1 Paar) / endcaps 50x50 mm, pmma matte, pair	65-16-016
Cubicolo Baldachin, 70x70x45mm / ceiling box 70x70x45 mm	86-10-016
Linearverbinder stumpfe Verbindung / connector	65-17-017
Gehrungsschnitt 45° Gehrung am Gehäuseende für L- oder U-Konfigurationen / bevel cut 45° for L- or U-configurations	65-16-018
Eckverbindung 90° für Standardprofile / corner connector 90°	65-16-019
Lichtsensoren für 1-10V EVG / light sensor for 1-10V ballast	66-01-01X
Taster für Dali EVG in der Endkappe integriert / pushbutton for ballasts dimmable DALI, into endcaps integrated	18-50-002

Alle Gehäuse Aluminium matt. Andere Längen, Wattagen und Oberflächen sind möglich. Bitte fragen Sie diese bei uns an.

All profiles are in anodised aluminium. Special versions of the fixtures are possible (shape, length, finish). Please contact us.

*) Leuchtmittel nicht enthalten - bitte separat bestellen / lamps are not included - should be ordered separately