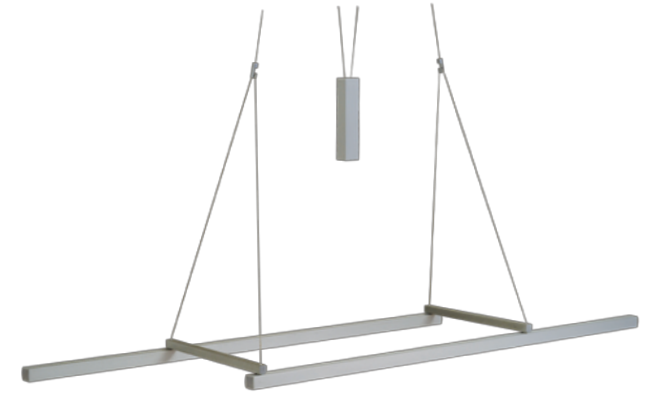


SQUADRA

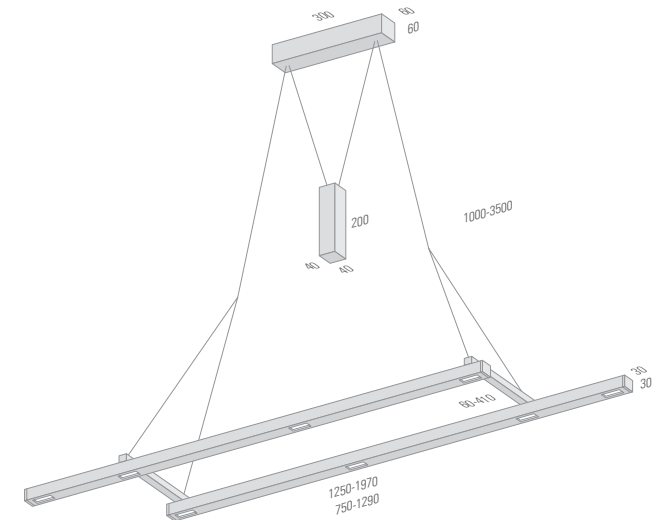
DESIGN KAI BYOK



SQUADRA 75/125

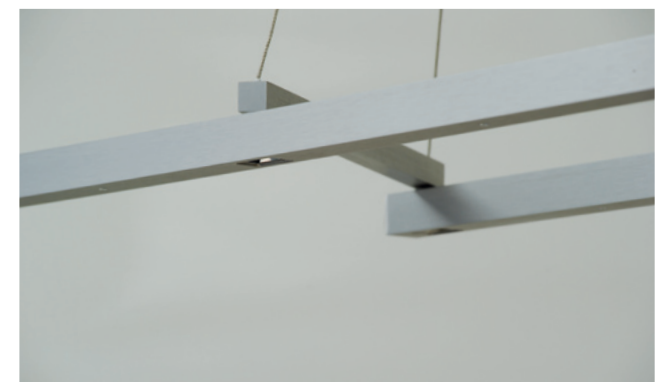
In ihrer Klarheit ein Muss für jeden Designanspruch. Im Büro oder zu Hause, poliert, gebürstet oder eloxiert, den Einsatzmöglichkeiten dieser Leuchtenfamilie sind keine Grenzen gesetzt.

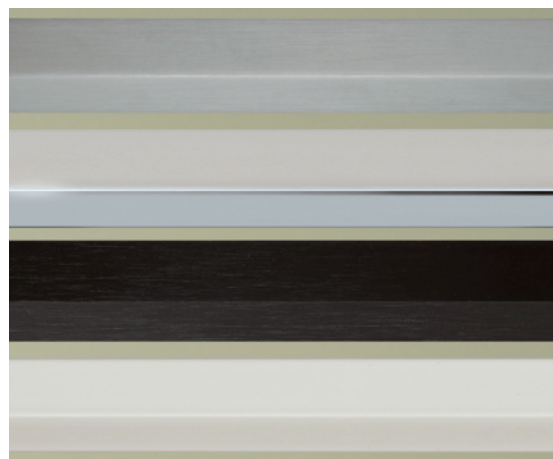
Squadra offers such clear lines that they are simply a must for any design claim. For the office or the home, polished, brushed or anodised, the range of possibilities for this family of lamps knows no bounds.



Die quadratischen Hohlprofile sind variantenreich angeordnet und lassen sich so ganz nach Belieben verwenden.

The positioning of the square hollow profiles can be varied in many different ways, making them ideal for any number of uses.





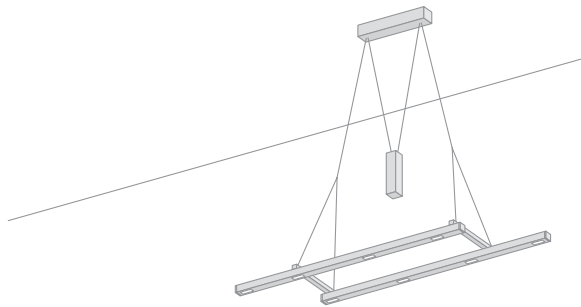
OBERFLÄCHEN SURFACES

Aluminium geschliffen matt eloxiert /
brushed aluminium matt anodised

Aluminium hochglänzend poliert /
high-gloss aluminium

Aluminium geschliffen schwarz eloxiert /
brushed aluminium, black anodised

weiss hochglänzend gepulvert /
white, high-gloss powder coated



SQUADRA 75

8*3,5 W LED IN FASSUNGEN, EINZELN AUSTAUSCHBAR /

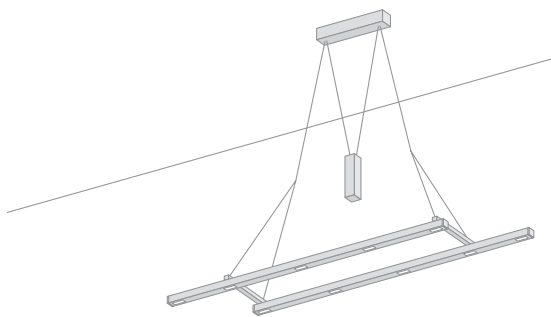
IN LAMPHOLDERS, SEPARATELY REMOVABLE

KORPUS / *CORPUS* 1.290*310*30 MM, PROFIL / *PROFILE* 30*30 MM

BALDACHIN / *CANOPY* 300*60*60 MM, GEWICHT / *BALANCE* 40*200*40 MM

AUSLADUNG / *RANGE* 750-1.290 MM, PENDELLÄNGE / *PENDANT LENGTH* 2.500 MM

PHASENABSCHNITTSDIMMER, ALUMINIUM GESCHLIFFEN MATT ELOXIERT, ALUMINIUM HOCHGLÄNZEND POLIERT, ALUMINIUM GESCHLIFFEN SCHWARZ ELOXIERT, WEISS HOCHGLÄNZEND GEPULVERT / *REVERSE PHASE DIMMER, BRUSHED ALUMINIUM, MATT ANODISED, HIGH-GLOSS ALUMINIUM, BRUSHED ALUMINIUM, BLACK ANODISED, WHITE, HIGH-GLOSS POWDER COATED*



SQUADRA 125

10*3,5 W LED IN FASSUNGEN, EINZELN AUSTAUSCHBAR /

IN LAMPHOLDERS, SEPARATELY REMOVABLE

KORPUS / *CORPUS* 1.970*410*30 MM, PROFIL / *PROFILE* 30*30 MM

BALDACHIN / *CANOPY* 300*60*60 MM, GEWICHT / *BALANCE* 40*200*40 MM

AUSLADUNG / *RANGE* 1.250-1.970 MM, PENDELLÄNGE / *PENDANT LENGTH* 2.500 MM

PHASENABSCHNITTSDIMMER, ALUMINIUM GESCHLIFFEN MATT ELOXIERT, ALUMINIUM HOCHGLÄNZEND POLIERT, ALUMINIUM GESCHLIFFEN SCHWARZ ELOXIERT, WEISS HOCHGLÄNZEND GEPULVERT / *REVERSE PHASE DIMMER, BRUSHED ALUMINIUM, MATT ANODISED, HIGH-GLOSS ALUMINIUM, BRUSHED ALUMINIUM, BLACK ANODISED, WHITE, HIGH-GLOSS POWDER COATED*