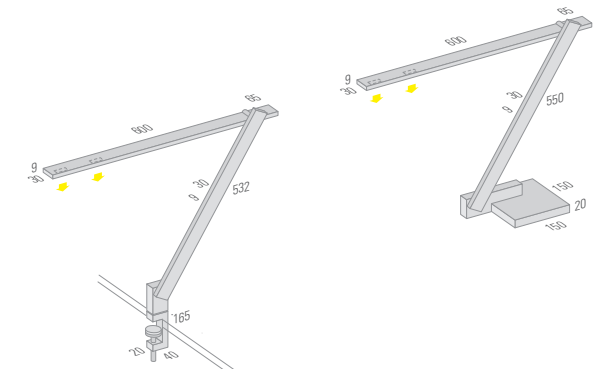




NASTRINO

DESIGN KAI BYOK

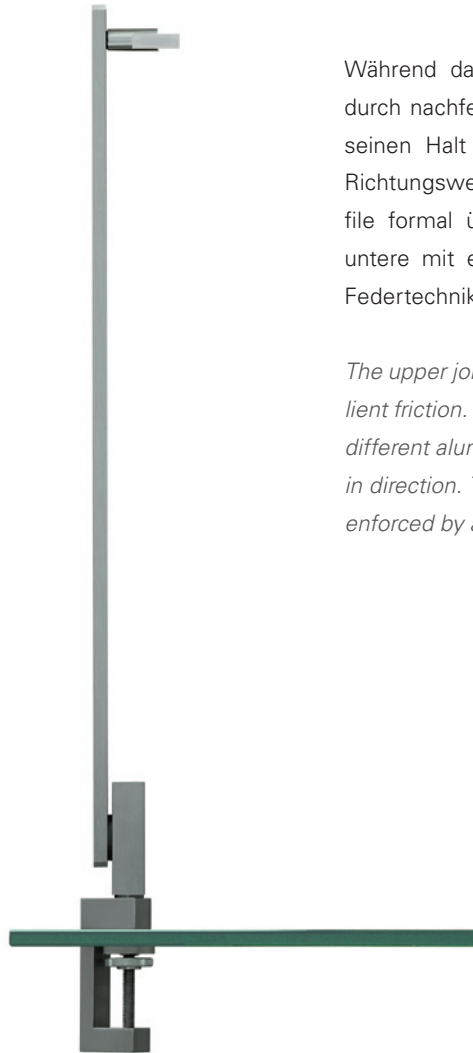




NASTRINO

Schlichte geschliffene Aluminiumprofile gehen ein spannendes wohlproportioniertes Spiel ein. In den 30 mm breiten und nur 9 mm dünnen Armen findet die LED Technik mit 2 oder 3 blendfreien Leuchtzonen, der zweistufige Schalter sowie die gesamte Gelenktechnik statt.

Simple sanded aluminum parts form a perfect balance. The arms, 30 mm wide and only 9 mm thick, hold the LED technology, two or three anti-glare bulbs, the two-tier switch as well as the joint technology.



Während das obere Gelenk durch nachfedernde Reibung seinen Halt findet und den Richtungswechsel der Profile formal übergibt, ist das untere mit einer verdeckten Federtechnik verstärkt.

The upper joint is held by resilient friction. This is where the different aluminum parts shift in direction. The lower joint is enforced by a hidden spring.

Die oberen Profile münden in ein vertikal proportioniertes Fußelement, welches wie die ganze Leuchte ohne sichtbare Schrauben mit der Fußplatte verbindet. Der optionale Klemmfuß übernimmt ebenso formalstringent dieses Spiel der Profile.



The upper parts lead to a vertical foot element which connects in an way with the foot panel, without visible screws. This is where the lamp finds its resting point. The optional clamping foot mirrors the formal characteristics of the aluminum parts.

PRODUKTÜBERSICHT / PRODUCT OVERVIEW



OBERFLÄCHEN SURFACES

Aluminium geschliffen matt eloxiert /
brushed aluminium matt anodised

Aluminium hochglänzend poliert /
high-gloss aluminium

schwarz hochglänzend gepulvert /
black, high-gloss powder coated

weiss hochglänzend gepulvert /
white, high-gloss powder coated

NASTRINO TISCHFUSS / TABLE BASE

2*3,5 W LED

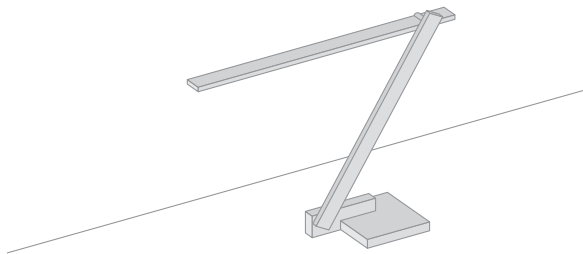
KORPUS / *CORPUS* 30*600*550 MM

PROFIL / *PROFILE* 30*9 MM

FUSS / *BASE* 150*150*20 MM

AUSLADUNG / *RANGE* 350-350 MM

ALUMINIUM GESCHLIFFEN MATT ELOXIERT, ALUMINIUM HOCHGLÄNZEND POLIERT, SCHWARZ HOCHGLÄNZEND GEPULVERT, WEISS HOCHGLÄNZEND GEPULVERT / *BRUSHED ALUMINIUM, MATT ANODISED, HIGH-GLOSS ALUMINIUM, BLACK, HIGH-GLOSS COATED, WHITE, HIGH-GLOSS POWDER COATED*



NASTRINO TISCHKLEMME / TABLE CLAMP

2*3,5 W LED

KORPUS / *CORPUS* 30*600*550 MM

PROFIL / *PROFILE* 30*9 MM

KLEMME / *CLAMP* 30*40*95 MM, KLEMMÖFFNUNG / *CLAMP NOTCH* 40 MM

AUSLADUNG / *RANGE* 350-350 MM

ALUMINIUM GESCHLIFFEN MATT ELOXIERT, ALUMINIUM HOCHGLÄNZEND POLIERT, SCHWARZ HOCHGLÄNZEND GEPULVERT, WEISS HOCHGLÄNZEND GEPULVERT / *BRUSHED ALUMINIUM, MATT ANODISED, HIGH-GLOSS ALUMINIUM, BLACK, HIGH-GLOSS COATED, WHITE, HIGH-GLOSS POWDER COATED*

