



BASTINO NV



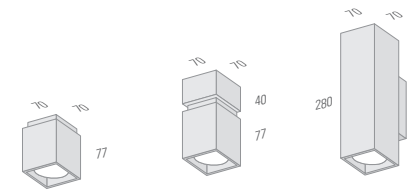
BASTINO HV



BASTINA



BASTINO



BASTINA

Bastina und Bastino. Diese Wand- und Deckenleuchten sind zur weiteren Abrundung des Programms entwickelt worden. Ob einzeln oder als Familie eingesetzt, durch die speziellen Konzeptionen der Lichtführung eine wirkliche Bereicherung des Gesamteindrucks.

Bastina and Bastino. These wall and ceiling lamps have been developed to supplement the series. Whether used individually or put together as a family, the special light guidance concept really enhances the overall impression.



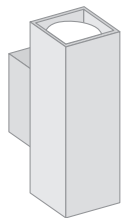
OBERFLÄCHEN *SURFACES*

Aluminium geschliffen matt eloxiert /
brushed aluminium matt anodised

Aluminium hochglänzend poliert /
high-gloss aluminium

Aluminium geschliffen schwarz eloxiert /
brushed aluminium, black anodised

weiss hochglänzend gepulvert /
white, high-gloss powder coated



BASTINA

KORPUS / *CORPUS* 70*70*280 MM

SOCKEL / *RACK* 50*100*50 MM

HV HALOGEN 2*50 W GU 10

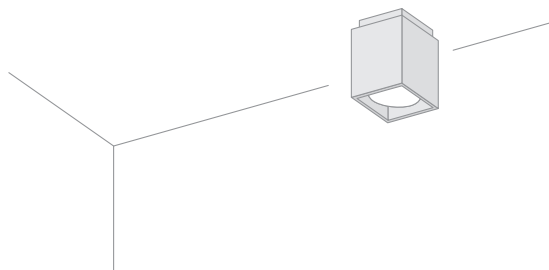
ABSTRAHL-WINKEL / *BEAM ANGLE* 25°, 50°

ODER / *OR*

NV / *LV* HALOGEN 2*20, 2*35 W ENERGY SAVER GU 5,3

ABSTRAHL-WINKEL / *BEAM ANGLE* 10°, 24°, 36°, 60°

ALUMINIUM GESCHLIFFEN MATT ELOXIERT, ALUMINIUM HOCHGLÄNZEND POLIERT, ALUMINIUM GESCHLIFFEN
SCHWARZ ELOXIERT, WEISS HOCHGLÄNZEND GEPULVERT / *BRUSHED ALUMINIUM, MATT ANODISED,
HIGH-GLOSS ALUMINIUM, BRUSHED ALUMINIUM, BLACK ANODISED, WHITE, HIGH-GLOSS POWDER COATED*



BASTINO HV

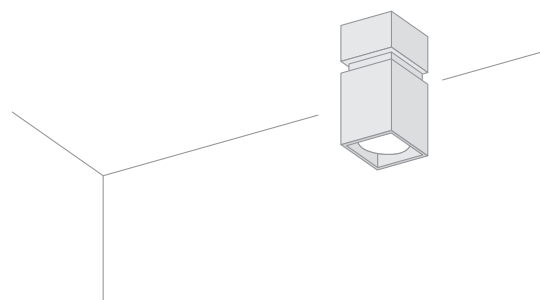
HV HALOGEN 1*50 W GU 10

ABSTRAHL-WINKEL / *BEAM ANGLE* 25°, 50°

KORPUS / *CORPUS* 70*77*70 MM

SOCKEL / *RACK* 60*60*20 MM

ALUMINIUM GESCHLIFFEN MATT ELOXIERT, ALUMINIUM HOCHGLÄNZEND POLIERT, ALUMINIUM GESCHLIFFEN SCHWARZ ELOXIERT, WEISS HOCHGLÄNZEND GEPULVERT / *BRUSHED ALUMINIUM, MATT ANODISED, HIGH-GLOSS ALUMINIUM, BRUSHED ALUMINIUM, BLACK ANODISED, WHITE, HIGH-GLOSS POWDER COATED*



BASTINO NV / LV

NV / LV HALOGEN 1*20, 1*35 W ENERGY SAVER GU 5,3

ABSTRAHL-WINKEL / *BEAM ANGLE* 10°, 24°, 36°, 60°

KORPUS / *CORPUS* 70*77*70 MM

SOCKEL / *RACK* 70*40*70 MM

ALUMINIUM GESCHLIFFEN MATT ELOXIERT, ALUMINIUM HOCHGLÄNZEND POLIERT, ALUMINIUM GESCHLIFFEN SCHWARZ ELOXIERT, WEISS HOCHGLÄNZEND GEPULVERT / *BRUSHED ALUMINIUM, MATT ANODISED, HIGH-GLOSS ALUMINIUM, BRUSHED ALUMINIUM, BLACK ANODISED, WHITE, HIGH-GLOSS POWDER COATED*